



SALATI & Montepietra
S.r.l.
Legnami - Controtelai - Pellets

VELOX



Controtelaio ripiegabile brevettato



SI TIRA UN LATO ED È SUBITO PRONTO

PRATICO CONFEZIONAMENTO

Velox viene fornito completo, siglato con la relativa misura e pronto per essere montato. Ogni controtelaio è confezionato singolarmente, con tre reggette che ne assicurano la maneggevolezza.



RAPIDO MONTAGGIO

Velox, essendo già assemblato, ripiegabile, si tira da un lato ed è subito pronto. Con un solo e rapido movimento dell'operatore il controtelaio assume l'assetto aperto pronto per la posa in opera.



Un segno ben visibile indica il **livello a 1 m** dal pavimento finito.

POSIZIONE DEFINITIVA A SQUADRO

Si ottiene inserendo **negli appositi fori** sui 2 montanti gli elementi di ferro già fissati al traverso superiore. Ogni controtelaio è dotato di **3 ferri distanziali** a perdere già inseriti negli appositi fori.



ZANCHE SICURE

Le **zanche**, in ferro tondo zincato, con la semplice apertura sono pronte per un perfetto aggancio al muro.

STABILITÀ

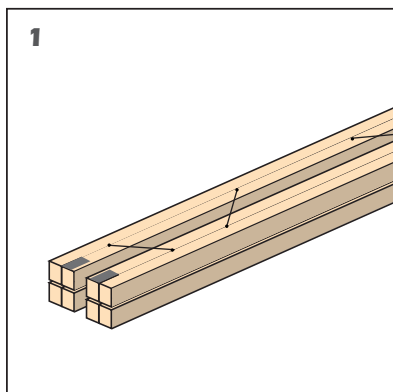
Il sistema di costruzione a listelli discosti permette di creare un corpo unico tra legno e muro. L'impiego di listelli di ottima qualità, di dimensioni mm 20x35, agganciati con **appositi ferri zincati**, rendono il controtelaio **Velox solido, indeformabile e inalterabile** nel tempo, in qualsiasi condizione atmosferica.

LEGNO CERTIFICATO

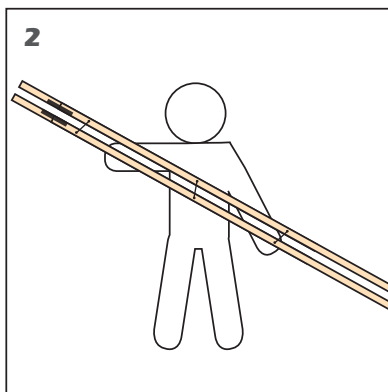
Il legno utilizzato è abete essiccato al 15%, piallato su 4 lati, spessore finito 20mm, selezionato automaticamente, proveniente da foreste gestite in modo sostenibile secondo il principio di taglio e reimpianto, certificato PEFC.



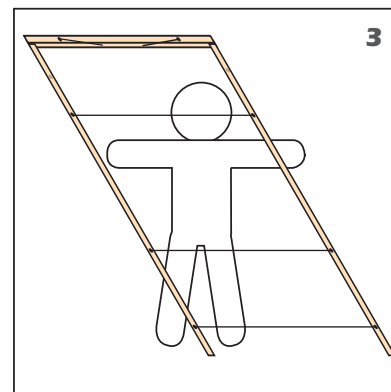
Un pallet di 3,10m x 1,10m x h 0,85m
contiene n.144 controtelai **Velox** con spalla 10,5cm.



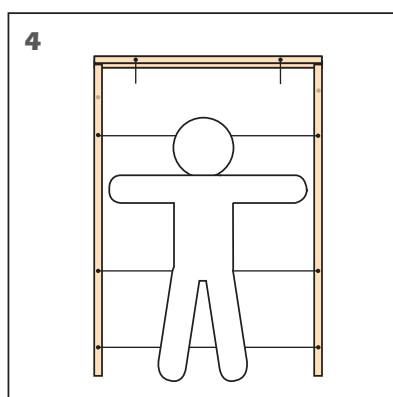
Telaio chiuso



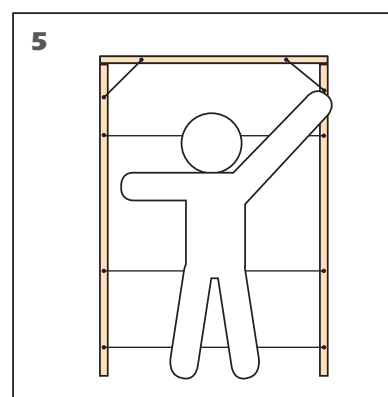
Sollevare il telaio in posizione obliqua



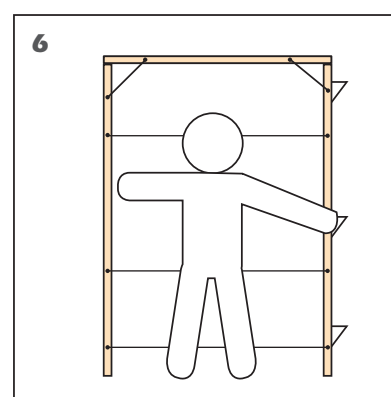
Iniziare ad aprirlo tirandolo da un lato



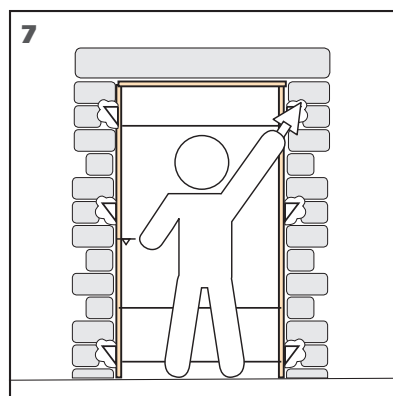
Aprirlo completamente e posizionarlo in piedi



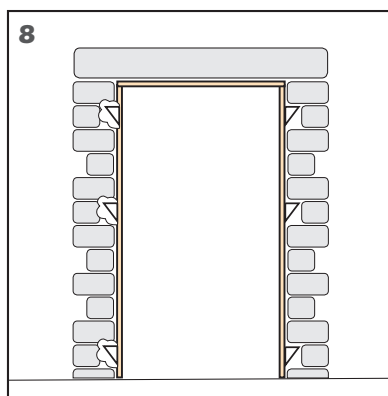
Inserire i 2 elementi in ferro negli appositi fori sui montanti per ottenere lo squadro



Aprire le zanche laterali da entrambi i lati



Posizionare il controtelaio in modo che il livello (•) sia ad 1 m dal pavimento finito e fissare al muro



Il giorno dopo togliere i ferri e il controtelaio è pronto il montaggio della porta

OGNI CONTROTELAIO VELOX E' SIGLATO CON LA RELATIVA MISURA E PUO' ESSERE UTILIZZATO ESCLUSIVAMENTE PER LA PORTA CORRISPONDENTE

MISURE STANDARD DEL CONTROTELAIO VELOX

Altezza (luce interna) cm	Larghezza (luce interna) cm	Spessore muro cm
205 / 215 / 225	70 / 80 / 90 / 100	8 ÷ 13
205 / 215 / 225	70 / 80 / 90 / 100	13,5 ÷ 16
205 / 215 / 225	70 / 80 / 90 / 100	16,5 ÷ 30
255/265/275/285/295	70 / 80 / 90 / 100	8 ÷ 13
255/265/275/285/295	70 / 80 / 90 / 100	13,5 ÷ 16
255/265/275/285/295	70 / 80 / 90 / 100	16,5 ÷ 30

A richiesta è possibile fornire controtelai VELOX in misure non standard e più lunghi per affossamento nel pavimento



42024 Castelnuovo di Sotto (RE) Italy
Via Claudia, 53/A
Tel. 0522/682202 r.a. › Fax 0522/683256
www.salatiemontepietra.it
e-mail: info@salatiemontepietra.it